

Serie ZASx/ZSSx

Rotierende Frequenzumformer Schutzart IP 23 / 54

*Rotating Frequency Converters
Enclosure Type IP 23 / 54*



Serie ZASx/ZSSx IP 23 / 54

ZASx/ZSSx IP 23 / 54 series



EME sorgt für Strom, wo immer Sie ihn brauchen. Zuverlässig. Sicher. Grenzenlos flexibel. Gemäß den jeweiligen Anforderungen entwickeln wir ideale Lösungen - für eine optimale Stromversorgung.

EME provides power wherever you need it. Reliably, safely with infinite flexibility. We can develop your ideal solution for an optimal power supply to suit your specific requirements.



Rotierende Frequenzumformer Schutzart IP 23 / 54

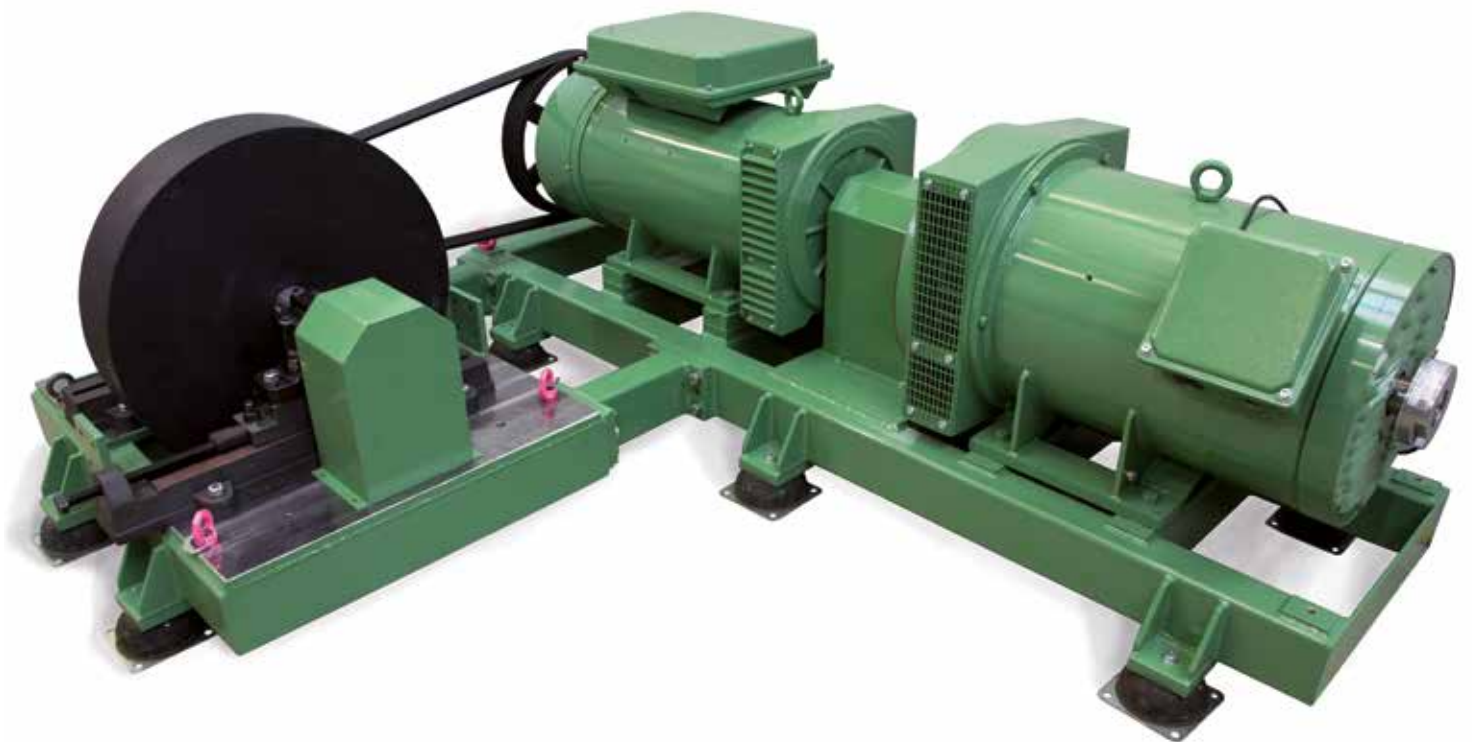
Rotating Frequency Converters Enclosure Type IP 23 / 54

› Mehrmaschinensatz Serie ZASx/ZSSx

Motor und Generator in Schutzart IP 23 auf einem gemeinsamen Grundrahmen, verbunden mit Keilriemen, Kupplung oder Getriebe. Als Antrieb können Asynchronmotoren, Synchronmotoren oder Gleichstrommotoren zum Einsatz kommen. Als Generator werden überwiegend bürstenlose Synchron-Generatoren eingesetzt. Ausführungen mit Schallschutzhaube, mit angebauten Schwungmassen oder mit Schwingelementen ergänzen das Programm.

› Motor-Generator Sets ZASx/ZSSx series

Motor and generator in protection class IP 23 on common basic frame, connected with drive belts, clutch or transmission. Asynchronous, synchronous or direct current motors can be used as the drive motor. Brushless synchronous generators are predominantly used as the generator. Versions with sound absorbing cabin, additional centrifugal mass and vibration absorbers supplement the range.



› Eigenschaften

Mehrmaschinensatz Serie ZASx/ZSSx

- › Maschinensatz mit Kupplung, Riementrieb oder Getriebe
- › Schutzart IP 23, innenbelüftet durch Eigenlüfter
- › Synchron-Generator und Asynchron- oder Synchronmotor auf gemeinsamem Stahlgrundrahmen
- › Gute bis sehr gute Frequenzkonstanz. Asynchronmotor 1 % Schlupf, keine Frequenzabweichung bei Synchronmotor
- › Synchronmotor mit CosPhi-Regler. Synchron-Generator mit Spannungsregler, Spannungsgenauigkeit +/- 1 % und niedrigem Klirrfaktor

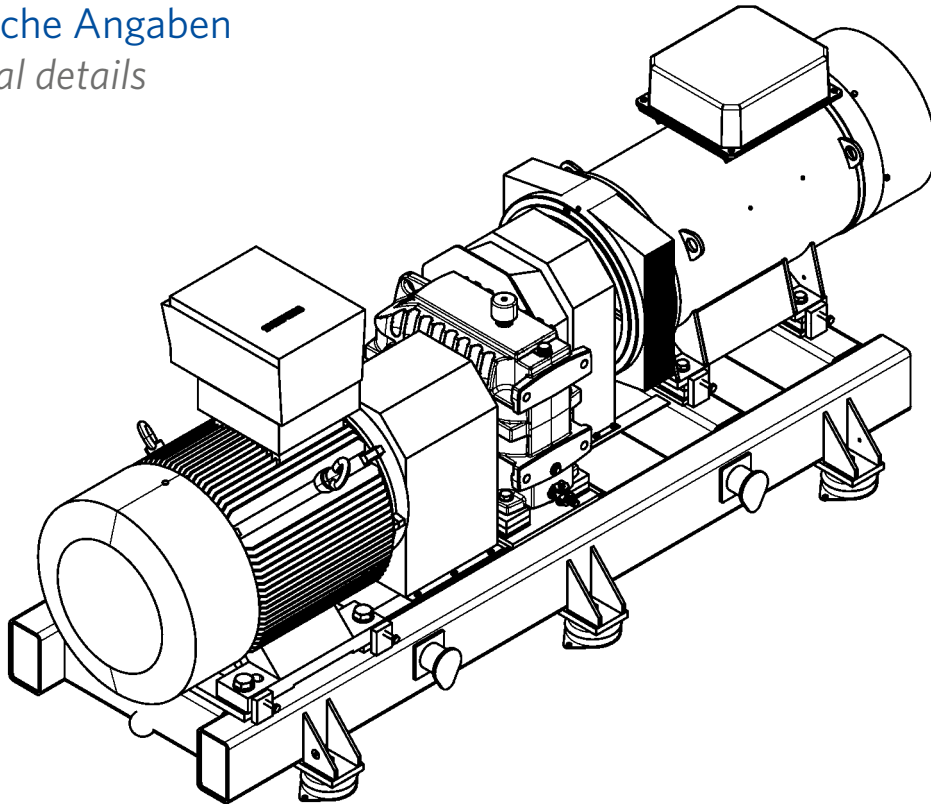
› Qualities

Motor-Generator Sets ZASx/ZSSx series

- › Set with drive-belts, clutch or transmission
- › Enclosure type IP 23, enclosed ventilated
- › Generator and motor on common steel base-frame
- › Very good frequency stability. Induction motor slip = 1%, synchronous motor slip = 0
- › Low distortion factor
- › Synchronous Motor with power-factor-controller, synchronous generator with electronic voltage regulator, voltage accuracy 1%
- › Converter suitable for parallel operation



› Technische Angaben
› Technical details



› Motor und Generator auf gemeinsamem Grundrahmen
› Motor and generator on common basic frame

- › Leistungsreihe Serie ZASK, Asynchronmotor/ Synchrongenerator, Maschinensatz mit Kupplung
- › Power range ZASK series: Induction motor – synchronous generator, machine-set with clutch

Hz	Drehzahl 1/min.	Leistung kVA
Hz	Speed 1/min.	Power output kVA
50/50	1.500	70-600
60/60	1.800	80-650

- › Leistungsreihe Serie ZASR, Asynchronmotor/ Synchrongenerator, Maschinensatz mit Riementrieb
- › Power range ZASR series: Induction motor – synchronous generator, machine-set with belt-drive

Hz	Drehzahl 1/min.	Leistung kVA
Hz	Speed 1/min.	Power output kVA
50/60	1.500/1.800	5-350
60/50	1.800/1.500	5-400

- › Leistungsreihe Serie ZSSG, Synchronmotor/ Synchrongenerator, Maschinensatz mit Getriebe
- › Power range ZSSG series: Synchronous motor – synchronous generator, machine-set with transmission

Hz	Drehzahl 1/min.	Leistung kVA
Hz	Speed 1/min.	Power output kVA
50/60	1.500/1.800	80-690
60/50	1.800/1.500	70-600

- › Leistungsreihe Serie ZASG, Asynchronmotor/ Synchrongenerator, Maschinensatz mit Getriebe
- › Power range ZASG series: Induction motor – synchronous generator, machine-set with transmission

Hz	Drehzahl 1/min.	Leistung kVA
Hz	Speed 1/min.	Power output kVA
50/60	1.500/1.800	80-690
60/50	1.800/1.500	70-600

Innenbelüftete Synchron-Generatoren | Serie SDB IP 23
Enclosed ventilated Synchronous Generators | SDB IP 23 series

Rippengekühlte Synchron-Generatoren | Serie SDR IP 54-69K
Rib-cooled Synchronous Generators | SDR IP 54-69K series

Flüssigkeitsgekühlte Synchron-Generatoren | Serie SDF IP 65
Liquid cooled Synchronous Generators | SDF IP 65 series

Rotierende Frequenzumformer | Serie DRU/DBU/ZASx/ZSSx IP 23/54
Rotary Frequency Converters | DRU/DBU/ZASx/ZSSx IP 23/54 series

Regel- und Überwachungselektronik | analog/digital
Control- and monitoring electronics | analogue/digital



EME Elektromaschinenbau
Ettlingen GmbH
Nobelstraße 16
76275 Ettlingen

Telefon +49 7243 3206-06
Telefax +49 7243 3206-11

eme@eme-generatoren.de
www.eme-generatoren.de