

Serie SDB

Innenbelüftete Synchron-Generatoren Schutzart IP 23

*Enclosed ventilated Synchronous Generators
Enclosure Type IP 23*



Serie SDB IP 23

SDB IP 23 series



EME sorgt für Strom, wo immer Sie ihn brauchen. Zuverlässig. Sicher. Grenzenlos flexibel. Gemäß den jeweiligen Anforderungen entwickeln wir ideale Lösungen – für eine optimale Stromversorgung.

EME provides power wherever you need it. Reliably, safely with infinite flexibility. We can develop your ideal solution for an optimal power supply to suit your specific requirements.



Innenbelüftete Synchron-Generatoren Schutzart IP 23

Enclosed ventilated Synchronous Generators Enclosure Type IP 23

› Innenbelüftete Synchron-Generatoren

Bei den Generatoren der Baureihe SDB wird das Kühlmedium Luft besonders effektiv an die zu kühlenden Wicklungsteile im Inneren der Maschine geführt. Durch die stabile Schweißkonstruktion sind sie sowohl für stationäre Anwendungen, als auch für den mobilen Einsatz bestens geeignet. Alle Wicklungskomponenten sind optimal dimensioniert und entsprechen der Wärmeklasse "H" nach DIN EN 60034. Sorgfältige Auswahl der Materialien, fachgerechte Auslegung auf den Einsatzbereich und eine auf höchste Qualität ausgelegte Fertigung garantieren dauerhafte Zuverlässigkeit unserer Generatoren auch unter extremen Bedingungen. Alle bekannten Schutzarten, Kühlmethoden und Bauformen sind möglich.

› Enclosed ventilated Synchronous Generators

In case of the generators of the SDB series, the cooling medium air is guided particularly effectively to the winding parts to be cooled inside the machine. Thanks to the stable welded design, they are ideally suited for stationary applications as well as mobile use. All winding-components are carefully designed and correspond to the heat class "H" to DIN EN 60034. Carefully selected materials, professional design for the application area and top quality manufacturing guarantee high continuous reliability of our generators even under extreme conditions. All known protection ratings, cooling types and designs are possible.



› Eigenschaften

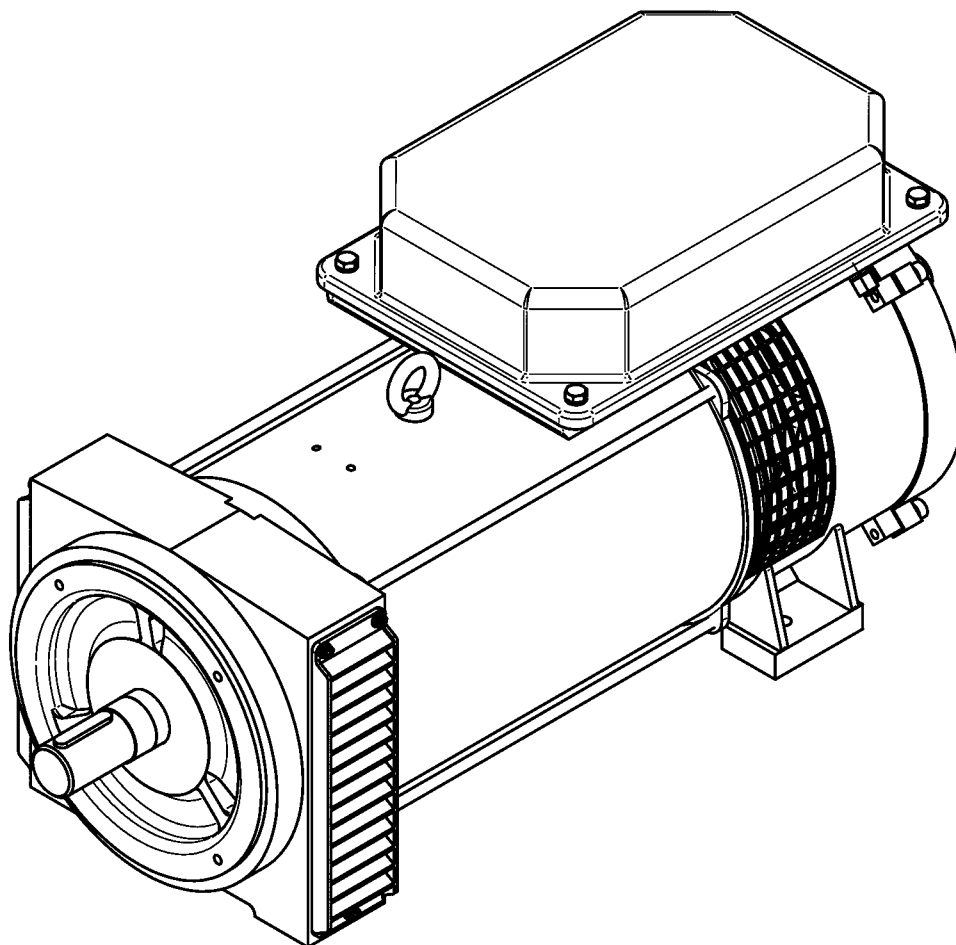
- › Hoher Wirkungsgrad
- › Optimale Leistungsdichte durch effektive Innenbelüftung
- › Effektiv, zuverlässig und robust
- › Ausführung gemäß Schutzart IP 23
- › Sprühwassergeschützt bis 60°
- › Luftein- und Luftauslass schutzartkonform mit Jalousie abgedeckt
- › Anschlussklemmen und Spannungsregler im angebauten Klemmenkasten
- › Klemmenkasten nach Schutzart IP 44 - IP 65

› Qualities

- › High efficiency synchronous generator
- › Optimum performance through effective internal ventilation
- › Effective, reliable and robust
- › Enclosure type IP 23
- › Spray-water protected up to 60°
- › Air inlets and outlets covered with shutters to conform with the protection rating
- › Connecting terminals and voltage regulator housed in the mounted terminal box
- › Terminal box rated IP 44 - IP 65



› Technische Angaben
› Technical details



› Serie SDB, Schutzklasse IP 23, innenbelüftet, mit Eigenlüfter
› SDB series, enclosure type IP 23, enclosed, self-ventilated

50/60 Hz

Drehzahl 1/min.	Leistung kVA
Speed 1/min.	Power output kVA
3.000	20-250
1.500	18-1.000
1.000	20-800
750	8-600
600	40-300
500	40-250

400 Hz

Drehzahl 1/min.	Leistung kVA
Speed 1/min.	Power output kVA
3.000	5-300
1.500	10-350

Weitere Versionen auf Anfrage | Other versions available on request

Innenbelüftete Synchron-Generatoren | Serie SDB IP 23
Enclosed ventilated Synchronous Generators | SDB IP 23 series

Rippengekühlte Synchron-Generatoren | Serie SDR IP 54-69K
Rib-cooled Synchronous Generators | SDR IP 54-69K series

Flüssigkeitsgekühlte Synchron-Generatoren | Serie SDF IP 65
Liquid cooled Synchronous Generators | SDF IP 65 series

Rotierende Frequenzumformer | Serie DRU/DBU/ZASx/ZSSx IP 23/54
Rotary Frequency Converters | DRU/DBU/ZASx/ZSSx IP 23/54 series

Regel- und Überwachungselektronik | analog/digital
Control- and monitoring electronics | analogue/digital



EME Elektromaschinenbau
Ettlingen GmbH
Nobelstraße 16
76275 Ettlingen

Telefon +49 7243 3206-06
Telefax +49 7243 3206-11

eme@eme-generatoren.de
www.eme-generatoren.de