

Serie SDF

Flüssigkeitsgekühlte Synchron-Generatoren Schutzart IP 65

*Liquid cooled Synchronous Generators
Enclosure Type IP 65*



Serie SDF IP 65

SDF IP 65 series



EME sorgt für Strom, wo immer Sie ihn brauchen. Zuverlässig. Sicher. Grenzenlos flexibel. Gemäß den jeweiligen Anforderungen entwickeln wir ideale Lösungen - für eine optimale Stromversorgung.

EME provides power wherever you need it. Reliably, safely with infinite flexibility. We can develop your ideal solution for an optimal power supply to suit your specific requirements.



Flüssigkeitsgekühlte Synchron-Generatoren Schutzart IP 65

Liquid cooled Synchronous Generators Enclosure Type IP 65

› Flüssigkeitsgekühlte Synchron-Generatoren

Unsere flüssigkeitsgekühlten Synchron-Generatoren der Baureihe SDF überzeugen durch ihr effektives Kühlsystem und eine optimale Leistungsdichte. Selbst unter extremsten Bedingungen wird ein Höchstmaß an Zuverlässigkeit garantiert. Individuelle Ausführungen sind jederzeit möglich. Unser QM-System garantiert Produkte und Service von höchster Qualität. Wir sind zertifiziert nach ISO 9001:2015.

Die Generatoren der Serie SDF sind durch einen EME Digitalregler mit CAN-Bus Schnittstelle gegen Überlastung geschützt.

› *Liquid cooled Synchronous Generators*

Liquid cooled synchronous generators from EME are convincing due to their robust design and their impressively high power density. Even under extreme conditions a maximum reliability is guaranteed. Individual designs to suit specific customer needs are always possible. The EME monitoring system guarantees optimum quality – we are certified to ISO 9001:2015.

Series SDF generators are protected against overload by a EME digital regulator with CAN bus interface.



› Eigenschaften

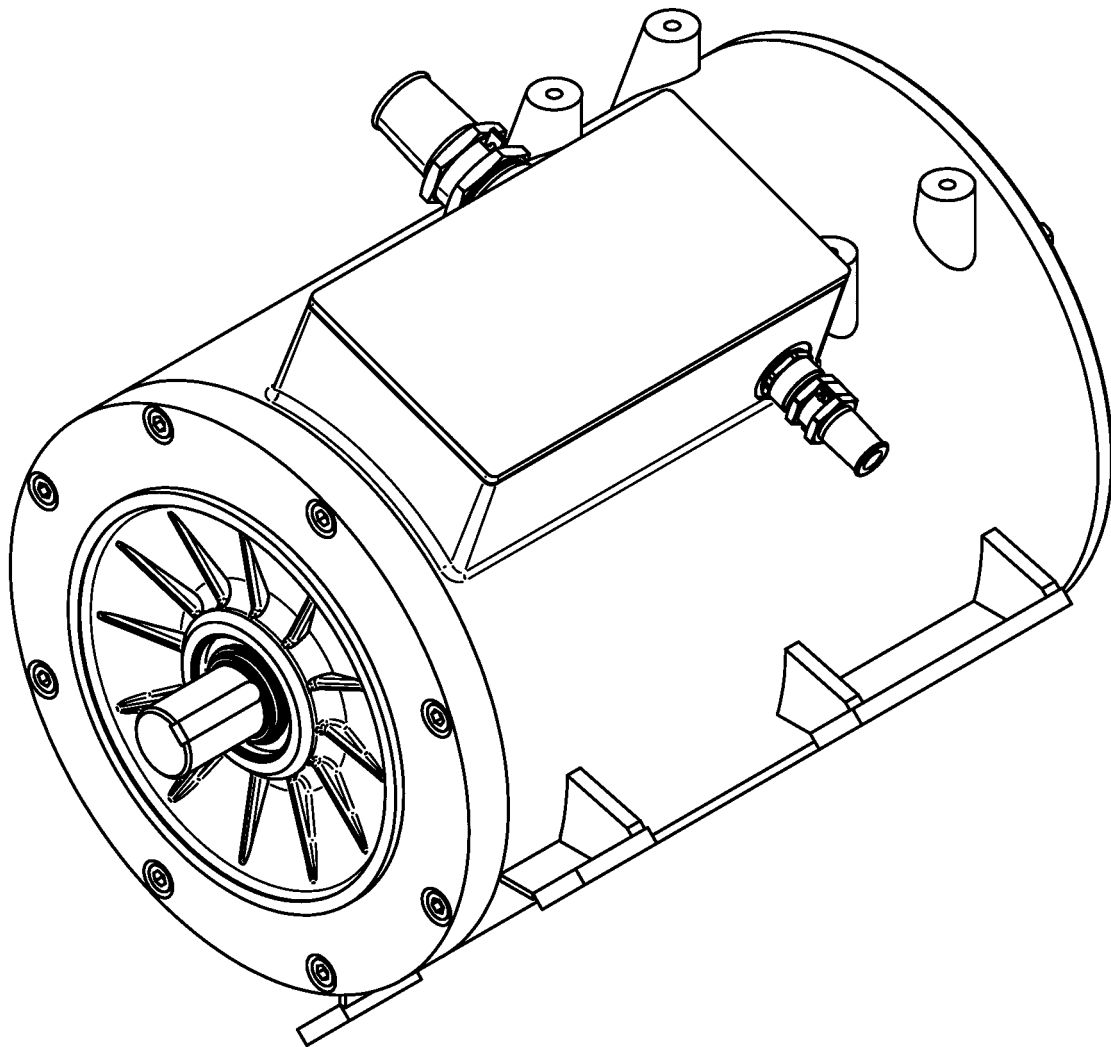
- › Kein Lüfter, dadurch geräusch- und vibrationsarm
- › Kurze, kompakte und frei wählbare Bauform
- › Aluminiumgehäuse mit optimal geführtem Kühlkreislauf
- › Nahezu alle gängigen Kühlmittel geeignet (z. B. Wasser, Hydrauliköl etc.)
- › Lageunabhängiger Einbau
- › Geringer Druckverlust
- › Schutzart IP 65
- › Schnittstelle der Kühlflüssigkeitsverbindung über Normbuchsen im Gehäusemantel
- › Umgebungstemperatur bis 90° C
- › Kühlmedium Zulauf bis 70° C
- › Nutzung der Abwärme möglich

› Qualities

- › No ventilators: low noise, low vibration
- › Short, compact design
- › Aluminium housing with optimally routed cooling circuit
- › Almost all coolants suitable (water, hydraulic oil, etc.)
- › Position-independent installation
- › Low pressure loss
- › Enclosure type IP 65
- › Coolant connection interface via standard sockets in housing casing
- › Ambient temperature up to 90° C
- › Cooling medium inlet up to 70° C
- › Use of waste heat possible



› Technische Angaben
› Technical details



› Serie SDF, 50/60 Hz, Schutzklasse IP 65, flüssigkeitsgekühlt
› SDF series, 50/60 Hz, enclosure type IP 65, fluid-cooled

Drehzahl 1/min.	Leistung kVA
<i>Speed 1/min.</i>	<i>Power output kVA</i>
3.000	30-150
1.500	20-100

Weitere Versionen auf Anfrage | Other versions available on request

Innenbelüftete Synchron-Generatoren | Serie SDB IP 23
Enclosed ventilated Synchronous Generators | SDB IP 23 series

Rippengekühlte Synchron-Generatoren | Serie SDR IP 54-69K
Rib-cooled Synchronous Generators | SDR IP 54-69K series

Flüssigkeitsgekühlte Synchron-Generatoren | Serie SDF IP 65
Liquid cooled Synchronous Generators | SDF IP 65 series

Rotierende Frequenzumformer | Serie DRU/DBU/ZASx/ZSSx IP 23/54
Rotary Frequency Converters | DRU/DBU/ZASx/ZSSx IP 23/54 series

Regel- und Überwachungselektronik | analog/digital
Control- and monitoring electronics | analogue/digital



EME Elektromaschinenbau
Ettlingen GmbH
Nobelstraße 16
76275 Ettlingen

Telefon +49 7243 3206-06
Telefax +49 7243 3206-11

eme@eme-generatoren.de
www.eme-generatoren.de